

- Ausgang 4..20mA / 0..10V
- Robuste Ausführung
- Messwege bis 200mm
- Schutzart IP65 (IP68)
- Kontaktlos, verschleissfrei
Indiv. Ausführungen
- *Output 4..20mA / 0..10V*
- *For rough environment*
- *Stroke up to 200mm*
- *Protection degree IP65 (IP68)*
- *Contactless, wear free*
- *Individual designs*

LVDT Wegsensoren arbeiten nach dem Prinzip des Differentialtransformatoren.

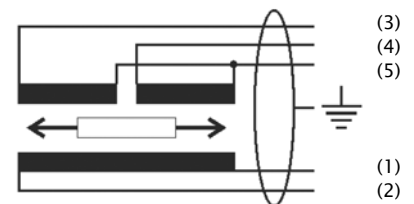
The displacement sensors operate according to the principle of the differential transformer.

Anwendungen:

- Weg- und Positionserfassung
- Industrie und Medizintechnik
- Maschinen- und Anlagenbau
- Landwirtschaft, Schifffahrt
- Test- und Prüfeinrichtungen
- Sondermaschinenbau
- uvm.

Applications:

- Displacement- and Position detection
- Industry und Medical Engineering
- Machine and plants design
- Agriculture, Navy
- Testing facilities
- Special machine design
- etc.



Prinzip des Differentialtransformatoren
Principle of the differential transformer

Optionen / Options

- Bessere Linearitätstoleranz (< 0,25%) / *Improved linearity (< 0,25%)*
- Andere Kabellänge auf Anfrage (Standard = 1 m) / *Other cable length on request (standard = 1 m)*
- Ausführung mit Steckeranschluss (5-polig, Typ Binder) / *Plug connection (5-pin, Type Binder)*
- Erweiterter Temperaturbereich (-25°C .. +85°C) / *Extended temperature range (-25°C .. +85°C)*
- Schutzart IP67, IP68 / *Protection degree IP67, IP68*
- Individuelle Kalibrierungen / *Individual calibration service*
- Sensorsignalverstärker (intern, extern) / *Signal conditioner (internal, external)*
- Kabelausgang mit Durchgangsbohrung (KD) / *Cable connection with through hole (KD)*
- Druckfeste Einbauarmatur für Hydraulikzylinder / *Compression proved mounting assembly for hydraulic cylinder*
- Betätigung (Taster) / *Operation (spring return)*
- Weitere Optionen auf Anfrage / *More options on request*

Elektrische Spezifikation / <i>Electrical Specification</i>								
Messweg <i>Stroke</i>	2	5	10	20	50	100	200	[mm]
Linearitätstoleranz <i>Linearity tolerance</i>	< ±0,5 (< ±0,25 optional)					< ±1		[% F.S.]
Speisespannung <i>Excitation voltage</i>	24 (±20%) / ±15 (±5%)							[VDC]
Stromaufnahme <i>Excitation current</i>	±20/20 (±40/40 bei Stromausgang / <i>current output</i>)							[mA]
Ausgangssignal <i>Output signal</i>	0..5 V / ±5 V / 0..10 V / ±10 V* / 0..20 mA / 4..20 mA							
Lastwiderstand / Bürde <i>Output load</i>	>10 kOhm Spannungsausgang / <500 Ohm Stromausgang >10 kOhm <i>voltage output</i> / <500 Ohm <i>current output</i>							
Rauschen (Ripple) <i>Output noise (Ripple)</i>	<10							[mV RMS]
Grenzfrequenz <i>Cut of frequency (-3 dB)</i>	100							[Hz]
Temperaturkoeffizient <i>Temperature coefficient</i>	0,05							[% F.S./°C]

* Nur bei ±15V oder 24V ±5% Versorgungsspannung möglich / *only possible with ±15V oder 24V ±5% supply voltage*

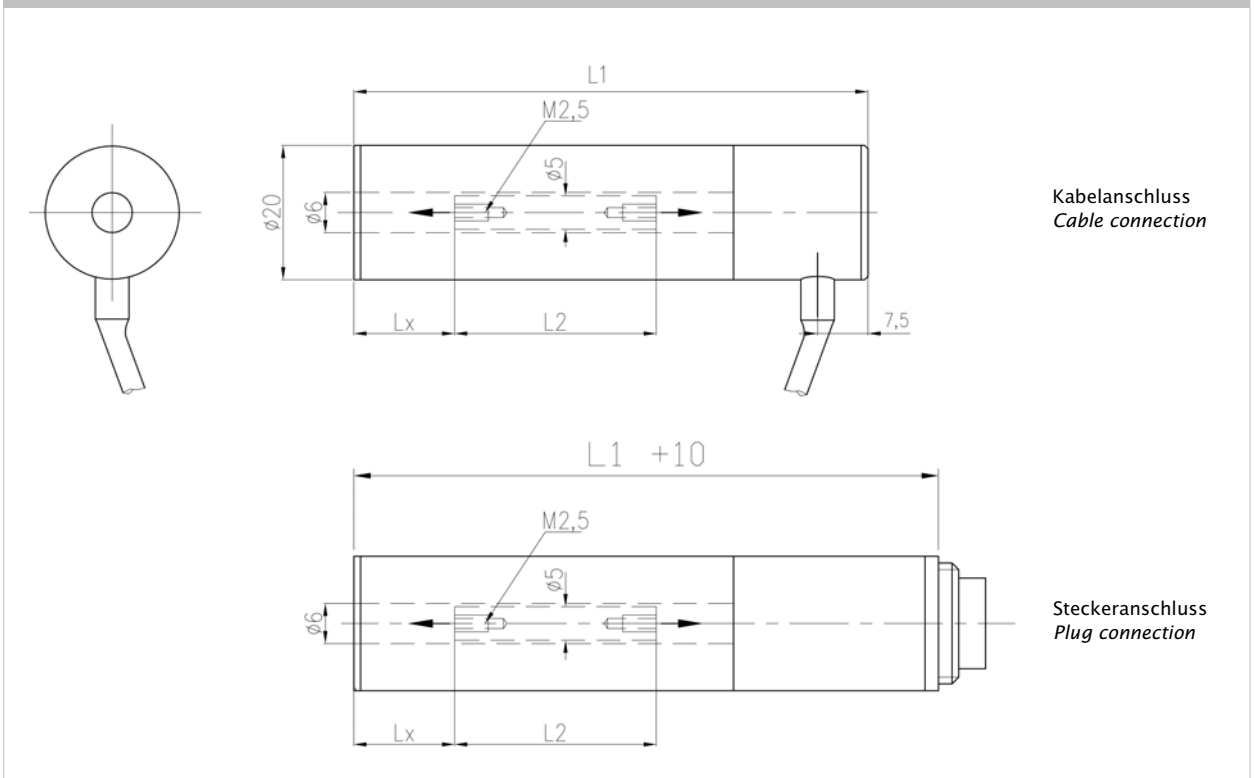
Mechanische Spezifikation / <i>Mechanical Specification</i>								
Gehäusematerial <i>Housing material</i>	Stahl vernickelt <i>Steel nickeling plated</i>							
Kernmaterial <i>Core material</i>	Nickel-Eisen-Legierung <i>Nickel-Iron-Alloy</i>							
Gewicht (mit Kabel/Stecker) <i>Weight (with Cable/Plug)</i>	110/65	125/100	151/125	215/190	280/255	480/455	710/685	[g]
Gewicht Kern <i>Weight core</i>	2	3,2	4,5	10	13	33	39	[g]

Umgebungsbedingungen / <i>Environments</i>			
Nenntemperatur <i>Operation temperature</i>	0 .. +60		[°C]
Lagertemperatur <i>Storage temperature</i>	-30 .. +80		[°C]
Schutzart <i>Protection degree</i>	IP65 (optional IP67, IP68) (nicht für Ausführung KD) (Steckerversion nur gesteckt) (not available for „KD“ version) (only with mounted plug)		
Schock <i>Schock</i>	100g, 2ms		
Vibration <i>Vibration</i>	10g / 2 Hz .. 2 kHz		

Anschlussbelegung / Connection (Kabellänge 1 Meter) (Cable length 1 meter)

für Kabelanschluss for cable connection	für Steckeranschluss for plug connection		
Kabelfarbe Colour of cable	PIN PIN	Speisespannung ±15 VDC Excitation voltage	Speisespannung 24 VDC Excitation voltage
gelb / yellow	1	-15 VDC	N.C.
braun / brown	2	+15 VDC	+24 VDC
weiß / white	3	Signal Masse / Signal GND	
grün / green	4	Ausgang / Output	
grau / grey	5	Versorgung Masse / Excitation GND	
Gehäuse / Housing	Schirm / Shield	Schirm / Shield	

Maßzeichnung / Drawing



Abmessungen / Dimensions

Messweg / Stroke	±1	±2,5	±5	±10	±25	±50	±100	[mm]
L1	76	87	101	140	185	327	497	[mm]
L2	17	23	30	62	80	130	230	[mm]
Lx (±1,5mm) elektr. Nullpunkt Lx (±1,5mm) elec. zero position	9	11,5	15	18	32	81	116	[mm]

Serie LVDT-ISDL

Induktiver Wegsensor / *Displacement Sensor*

Bestellcode / Order code					
Serie Series	Messweg [mm] Stroke	Anschluss Connection	Speisespannung Exec. Voltage	Ausgangssignal Output signal	Lin.-Toleranz* Lin.-Tolerance*
ISDL-	20-	S-	24	10	
Standard Standard	2 = 2mm 5 = 5mm 10 = 10mm 20 = 20mm 50 = 50mm 100 = 100mm 200 = 200mm	S = Stecker/ <i>plug</i> K = Kabel/ <i>cabl</i> (1 meter) KD = Kabel + Durchgangsbohrung /Cable + Through- holeshaft	24 = 24 VDC 15 = ±15 VDC	05 = 0..5 VDC 10 = 0..10 VDC 55 = ±5 VDC 11 = ±10 VDC 20 = 0..20 mA 42 = 4..20 mA	*nur wenn < ±0,5% *in case of < ±0,5%
Optionen Options	Andere auf Anfrage Other on request	Längen / <i>Length</i> K2 = Länge 2m <i>length 2m</i>			±0,25% ±0,1%

Zubehör / Accessories



Datenblatt
Datasheet
www.inelta.de



Montagebock
Mounting bock



Klemmflansch
Mounting flange



Bitte separat bestellen:
Please order sepearate:

Standard Kernverlängerung:
Standard Lengthing rod:
50, 80, 150, 250 mm

Applikationsbeispiele und Benutzerhinweise / Application directions and user guide



PDF Download
www.inelta.de/service



Die Broschüre zum Produkt mit Applikationsbeispielen und Benutzerhinweisen finden Sie im Internet unter www.inelta.de/service

Suitable for this product you can download the brochure with application directions and user guides under www.inelta.de/service

inelta Sensorsysteme GmbH & Co.

Haidgraben 9a
D-85521 Ottobrunn/München

Phone +49 (0)89/45 22 45 -0

Fax +49 (0)89/45 22 45 -244

eMail: mailbox@inelta.de

www.inelta.de